

VERTICAL EVOLUTION



VERTICAL

EVOLUTION

CONTACTO:

JESÚS VALCÁRCEL

Tel: +34 629 98 52 48

Email: valcarcelcj@gmail.com

Email: info@verticalevolution.es

CONTACTO:

DAVID TORRES CALVO

Tel: +34 671 41 13 19

Email: ventas@verticalevolution.es

Email: info@verticalevolution.es

VERTICAL EVOLUTION

CATALOGO ESPAÑA

Vertical Evolution es una empresa dedicada al mercado de anclajes para actividades deportivas.

Nuestra misión es la fabricación de anclajes de alta calidad en acero inoxidable y titanio para las montañas y la industria a gran altitud en Italia, en Europa y en el Mundo.

CATALOGO ESPAÑA

I PRODOTTI VERTICAL

- Utilizamos materias primas certificadas
- Todas las soldaduras están hechas con tecnología tig.
- Todos los componentes se tratan para tener un excelente grado de acabado superficial.
- Todos los componentes son tratados con *tratamiento marino* para maximizar la resistencia a la corrosión
- Los componentes recubiertos de resina tienen un vástago roscado para la mejor fijación de la resina con un endurecimiento de la estructura superficial del material. Para evitar rotaciones no deseadas, la punta se aplasta en la parte final con corte inclinado.
- Somos una empresa flexible orientada a las necesidades del cliente y participamos en los proyectos, para resolver necesidades específicas bajo demanda.



SCALATA

PLACCHETTA VE



- 2,48 € **VE010** - Placchetta VE D8mm Inox 316L spessore 4
- 2,62 € **VE011** - Placchetta VE D10mm Inox 316L spessore 4
- 5,50 € **VE011** - Placchetta VE D10mm+Fix 10x90mm A4 +262
- 2,76€ **VE012** - Placchetta VE D12mm Inox 316L spessore 4
- 1,61 € **VE015** - Placchetta VE D8mm Inox 304L spessore 3
- 1,61 € **VE016** - Placchetta VE D10mm Inox 304L spessore 3
- 1,93€ **VE017** - Placchetta VE D10mm Inox 316L spessore 3
- 1,35 € **VE018** - Placchetta VE D10mm spessore 4mm in Acciaio al carbonio Zincata
- 1,55 € **VE018SP** - Placchetta VE D8mm spessore 4mm in Acciaio al carbonio Zincata
- 1,55 € **VE019** - Placchetta VE D12mm spessore 4mm in Acciaio al carbonio Zincata

INFINITY



- 2,62 € **VE020** - Placchetta INFINITY D8 mm in Inox 316L spessore 4mm
- 1,42 € **VE020SP** - Placchetta INFINITY D8 mm in Acciaio zincato spessore 4mm
- 2,76 € **VE021** - Placchetta INFINITY D10 mm in Inox 316L spessore 4mm
- 1,72 € **VE021A** - Placchetta INFINITY D10 mm in Inox 304L spessore 3mm
- 2,89 € **VE022** - Placchetta INFINITY D12 mm in Inox 316L spessore 4mm

ALL



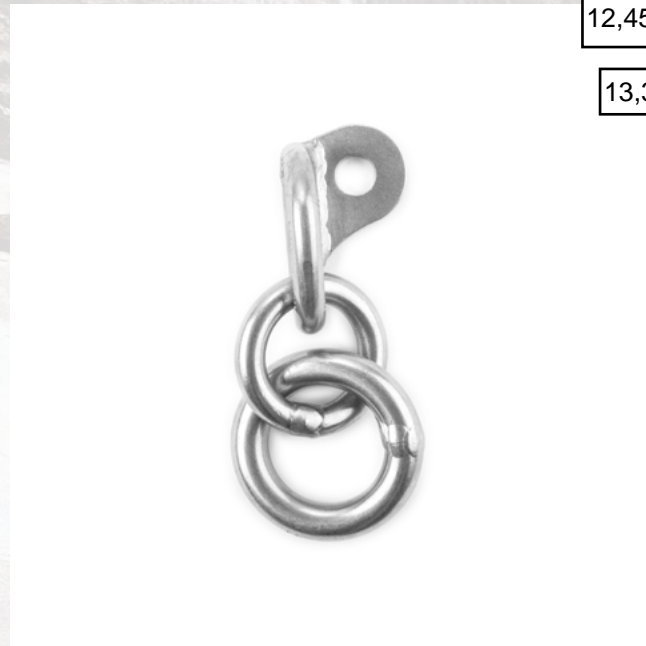
- 5,52 € **VE055** - Placchetta ALL D8 in Inox 316L
- 5,79 € **VE056** - Placchetta ALL D10 in Inox 316L
- 6,62 € **VE057** - Placchetta ALL D12 in Inox 316L

INFINITY



- 6,13 € **VE060** - Placchetta Infinity D10 in Inox 316 con anello
- € **VE060** - Placchetta Infinity D10 in Inox 316L con anello + Fix 10x90mm +265
- 8,34 € **VE060N** - Placchetta Infinity D10 in Inox 316 con anello ovale
- 2,54 € **VE060SP** - Placchetta Infinity D10 in Acciaio Zincato con anello
- 5,39 € **VE065** - Placchetta Infinity D12 in Inox 316 con anello
- 5,00 € **VE066** - Placchetta Infinity D8 in Inox 316 con anello
- 2,40 € **VE066SP** - Placchetta Infinity D8 in Acciaio Zincato con anello
- 2,83 € **VE065FS** - Placchetta Infinity D12 in Zincada con anello

ALL R2



12,45 € **VE058** - Placchetta ALL D10 Double ring in Inox 316L

13,35 € **VE059** - Placchetta ALL D12 Double ring in Inox 316L

BELAY STATION 2C / DOUBLE VE



14,48 € **VE067N** - Belay station 2c/ double ve 1R 10mm AISI 304L

14,86 € **VE067NF** - Belay station 2c/ double ve 1R 10mm acciaio zincato

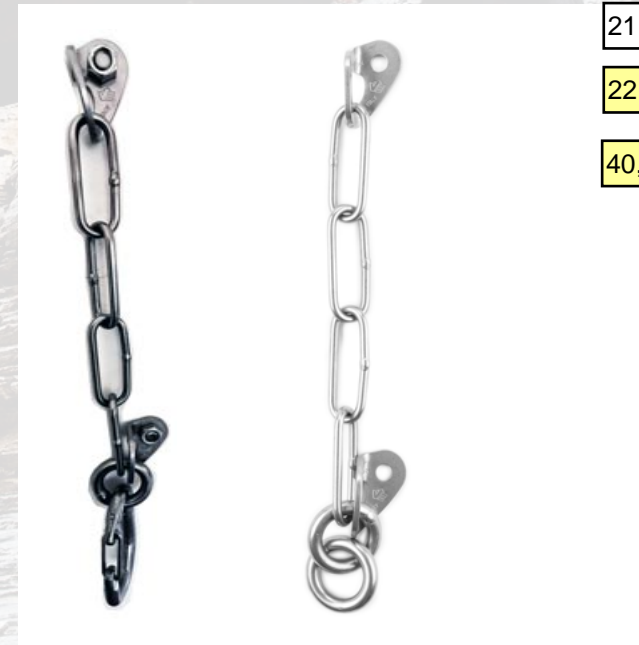
BELAY STATION 2C / DOUBLE INFINITY



14,48 € **VE062N** - Belay station 2 c / double infinity 1R 10mm in AISI 304L

14,86 € **VE062NF** - Belay station 2 c / double infinity 1R 10mm in acciaio zincato

BELAY STATION 2C DOUBLE VE



21,31 € **VE067** - Belay station 2c/ double ve 1R 10mm AISI 304L

22,21 € **VE068** - Belay station / ve 2R 12mm in acciaio Inox 316L

40,06 € **VE068 +** Reunión con mosquetón 12 mm **VE701B** acero 316L

BELAY STATION / ALL



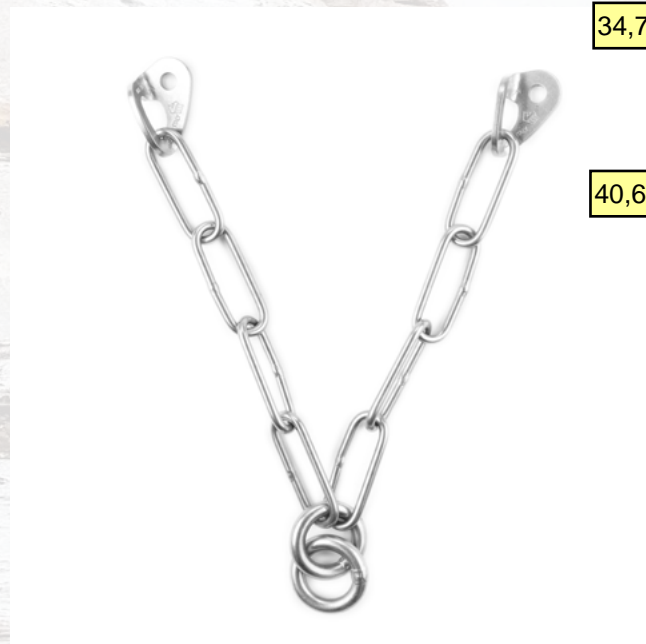
- 22,47 € **VE061** - Belay station / all doble ring 10mm
aisi 316l
- 23,49 € **VE062** - Belay station / all doble ring 12mm
aisi 316l

BELAY STATION / DOUBLE ALL



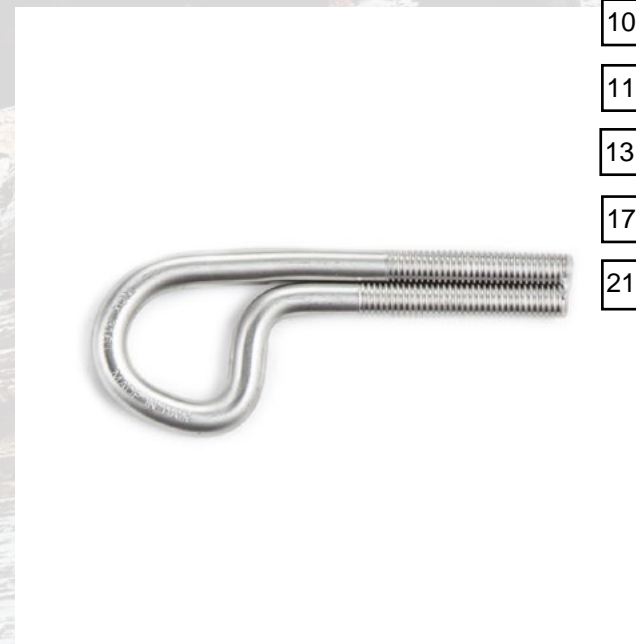
- 28,37 € **VE063** - Belay station / double all 2 ring 10mm
in acciaio Inox 316L
- 31,45 € **VE064** - Belay station / double all 2 ring 12mm
in acciaio Inox 316L

BELAY STATION ALL2R



- 34,79 € **VE069** - Belay station / all 2R 12mm
in acciaio Inox 316L
- 40,6 € **VE069 +** Reunión una anilla
VE701B +mosquetón inox 316L

FRECCIA



- 10,98 € **VE039** - ARROW 10X80 in acciaio Inox 316L
- 11,96 € **VE040** - ARROW 10X100 acciaio Inox 316L
- 13,49 € **VE041** - ARROW 12X100 in acciaio Inox 316L
- 17,80 € **VE042** - ARROW 12X150 in acciaio Inox 316L
- 21,14 € **VE043** - ARROW 14X150 in acciaio Inox 316L

OCCHIELLO



- 5,00 € **VE0498N** - GLUE IN ANCHOR D08 X80mm in acciaio Inox 316L
- 5,28 € **VE049N** - GLUE IN ANCHOR D10X80mm in acciaio AISI 316L
- 3,74 € **VE049N1** - Occhiello resinato D10 X 80mm in acciaio Inox 304L

FRECCIA SINGOLA



- 6,39 € **VE049** - ARROW SINGLE 10X80 in acciaio Inox 316L
- 6,00 € **VE0498** - ARROW SINGLE 8X80 in acciaio AISI 316L
- 8,06 € **VE050** - ARROW SINGLE 10X100mm in acciaio Inox 316L
- 9,59 € **VE051** - ARROW SINGLE 10X150mm in acciaio Inox 316L
- 10,15 € **VE053** - ARROW SINGLE 12X100mm in acciaio Inox 316L
- 11,68 € **VE054** - ARROW SINGLE 12X150 AISI 316L

FRECCIA BLEND



- 7,00 € **VE044** - FRECCIA BEND 10X80mm in acciaio Inox 316L
- 6,80 € **VE0448** - FRECCIA BEND 8x80mm in acciaio Inox 316L
- 7,23 € **VE045** - FRECCIA BEND 10X100mm in acciaio Inox 316L

ANCORAGGIO FUNE APERTO



- 9,04 € **VE101** - Ancoraggio fune aperto Inox 316L D=10 L=100
- 13,21€ **VE102** - Ancoraggio fune aperto Inox 316L D=12 L=100

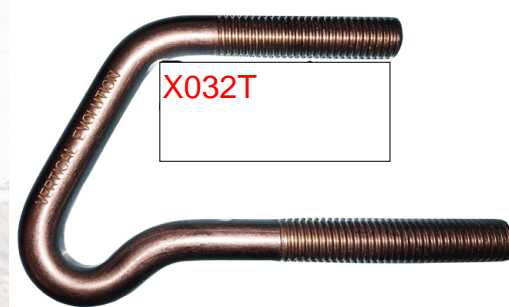


- 16 € **VEPOXI21**- Resina epoxi pura envase 256
- 12 € **VEREPLUS** Resina vinylester 300

FRECCIA BEND R



- 11,50 € **VE0448R** - FRECCIA BEND 1 RINGS 8x80mm in acciaio Inox 316L
- 11,90 € **VE046** - FRECCIA BEND RING 10X80mm in acciaio Inox 316L
- 13,80 € **VE462R** - FRECCIA BEND 2 RINGS 10x80mm in acciaio Inox 316L
- 12,30 € **VE047** - FRECCIA BEND RING 10X100mm in acciaio Inox 316L



- 19,70 € **171T** - 50 x 10 x 150mm - Us Reunión TITANIO
- 12,90 € **170T** - 30 x 10 x 80mm - Us anclaje Titanio
- 13,90 € **VE160**
Ancoraggio resinato a U asimmetrica in Titanio g2 D=10 x 80 e 40

ANELLO y Uss



- 2,50 € **VE600** - Anello D=32 in acciaio Inox 316L
- 5,00 € **VE600A** - Doble Anello D=32 in acciaio Inox 316L
- 4,86 € **173A** - 30 x 8 x 110mm - Us mono anclaje acero 316L
- 8,80 € **173AT** - 30 x 8 x 110mm - Us mono anclaje Titanio
- 4,45 € **173** - 30 x 8 x 80mm - Us mono anclaje acero 316L



BELAY STATION ARROW TWIST



- 33,76 € **VE201** - BELAYSTATION/ARROWTWIST Arrow 10x80 in acciaio Inox 316L 3 catene D=6mm anello sghembo D=10mm
- 34,41 € **VE202** - BELAY STATION / ARROW TWIST Arrow 10x100 in acciaio Inox 316L 3 catene D=6mm anello sghembo D=10mm

DUO



- 6,81 € **VE190** - DUO 10x80mm in acciaio Inox 316L Distanza tra i perni 100mm
- 7,65 € **VE191** - DUO 10x100mm in acciaio Inox 316L Distanza tra i perni 100mm
- 9,31 € **VE192** - DUO 10x150mm in acciaio Inox 316L Distanza tra i perni 100mm

DUO TWIST



- 11,54 € **VE193** - DUO TWIST 10x80mm con anello sghebo in acciaio Inox 316L Distanza tra i perni 100mm
- 12,65 € **VE194** - DUO TWIST 10x100mm con anello sghebo in acciaio Inox 316L Distanza tra i perni 100mm
- 16,55 € **VE195** - DUO TWIST 10x100mm con anello sghebo in acciaio Inox 316L Distanza tra i perni 200mm

DUO 2R



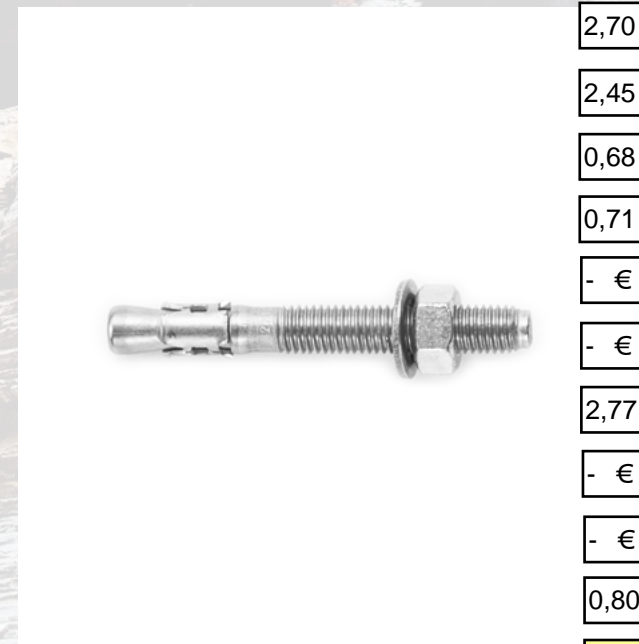
- 16,97 € **VE196** - DUO 2R 10x100mm con 2 anelli in acciaio Inox 316L Distanza tra i perni 200mm
- 12,65 € **VE194** - **DUO TWIST 10x100 mm con anello sghebo in acciaio Inox 316L Distanza tra i perni 100mm**

DUO-X



- 22,81 € **VE197** - DUO-X 10x80mm D=10mm L= 80mm in acciaio Inox 316L Distanza fra i perni di fissaggio, 200mm

FIX



- 2,70 € **VE250** - Tassello ad espansione Fix 8x90 in Inox 316
- 2,45 € **VE251** - Tassello ad espansione Fix 8x75 in Inox 316
- 0,68 € **VE252** - Tassello ad espansione Fix 8x75 in acciaio Zincato
- 0,71 € **VE253** - Tassello ad espansione Fix 8x90 in acciaio Zincato
- € **VE260** - Tassello ad espansione Fix 10x60 in Inox 316
- € **VE261** - Tassello ad espansione Fix 10x75 in Inox 316
- 2,77 € **VE262** - Tassello ad espansione Fix 10x90 in Inox 316
- € **VE263** - Tassello ad espansione Fix 8x60 in acciaio Zincato
- € **VE264** - Tassello ad espansione Fix 10x75 in acciaio Zincato
- 0,80 € **VE265** - Tassello ad espansione Fix 10x90 in acciaio Zincato
- 5,01 € **VE270** - Tassello ad espansione Fix 12x100 in Inox 316

VERTICAL EVOLUTION
a brand of **LANATURA s.r.l.**
via 1° Maggio, 20
36040 Pedemonte (VI)
P/IVA e C.F.: 03993540248
ESPAÑA Tel: +34 629985248

